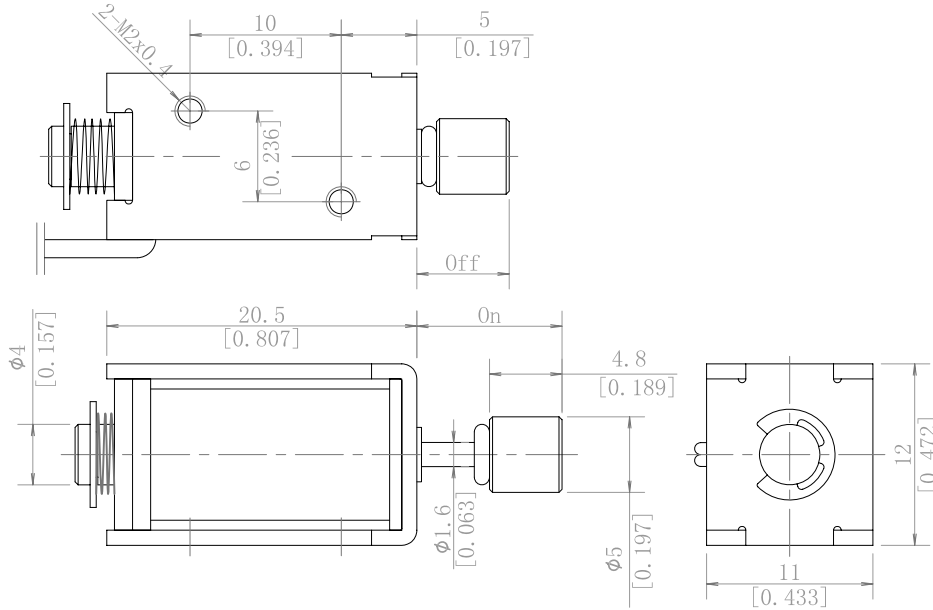
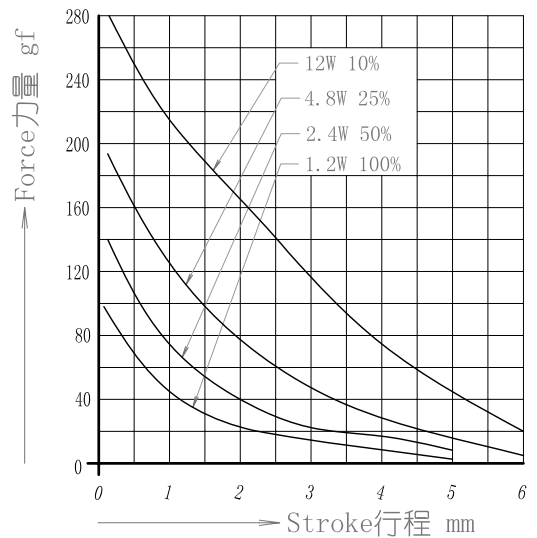


Unit =  $\frac{\text{mm}}{\text{inch}}$



Total weight 总重量 : 12g  
Plunger weight 滑杆重量: 3g



Duty cycle 负载周期 = $100\% \times \frac{\text{On Time 通电时间}}{\text{On Time 通电时间} + \text{Off Time 断电时间}}$	100%	50%	25%	10%
	Continuous 连续通电	Intermittent 间歇通电		
Max On time/S 最长通电时间/秒	$\infty$	50	18	2
Power 功率 (20°C)	1.2	2.4	4.8	12
Part Number 产品型号 (** : Resistance 电阻)	DC Resistance 线圈直流电阻 ( $\Omega$ , 20°C)			
SD0-0420S-06A**	30	15	7.5	3
SD0-0420S-12A**	120	60	30	12
SD0-0420S-24A**	--	240	120	45
SD0-0420S-48A**	--	--	--	192

Shenzhen Zanty Electronics Co.,Ltd.

Add: C2&A2 building, Jihua Industry District, Buji Town, Shenzhen, China P.C.: 518112

Tel.: (+86 755) 2854 3752

Fax: (+86 755) 2854 3458

E-mail: Sales@Zanty.com

Website: www.zanty.com